

HIDRONEUMÁTICOS PRECARGADOS

MODELO: XKJ

ELEMENTOS ESTÁNDAR

TANQUE:

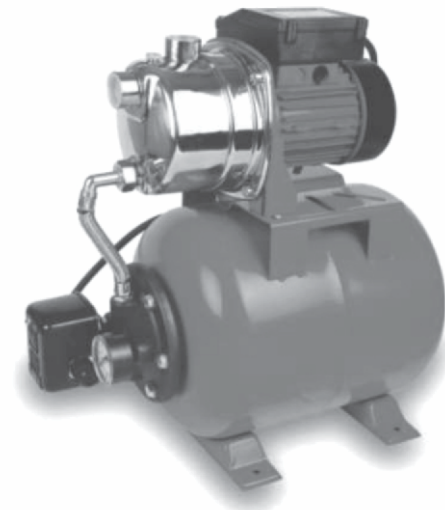
- Material: Hierro negro
- Capacidad: 20, 50 y 100 litros
- Membrana: Intercambiable de goma

BOMBA:

- Carcasa: Acero inoxidable
- Impulsor: Noryl
- Difusor: Noryl
- Sello: Mecánico, carbón/cerámica

MOTOR:

Eléctrico monofásico, 110 Voltios, Eje de Acero inoxidable, 60 Hz, 3400 RPM.



CARACTERÍSTICAS Y APLICACIONES

Su constitución de membrana intercambiable y precarga de aire asegura el no contacto del agua con el tanque, lo que evita la corrosión de este último; la operación es altamente confiable y permite obtener los requerimientos óptimos para el uso domestico.

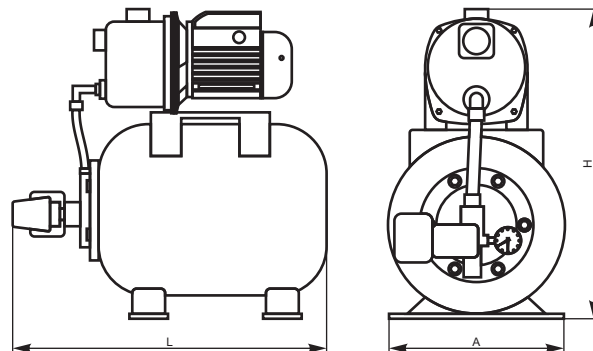


TABLA DE ESPECIFICACIONES TÉCNICAS

MODELO	HP	NIVELES	Nº BAÑOS	TANQUE (l)	PRESIÓN (PSI)	PESO kg.	DIMENSIONES (mm)		
							LARGO	ANCHO	ALTO
XKJ-600SA	3/4	UNA PLANTA	1 – 2	19	20 – 35	17	515	300	505
XKJ-900SA	1	UNA PLANTA + UN PISO	2 – 3	50	20 – 40	18	583	330	548
XKJ-1200SA	1 1/2	UNA PLANTA + UN PISO	2 – 6	100	25 – 45	26	765	460	730

HIDRONEUMÁTICOS PRECARGADOS MODELO: XKJ

DIAGRAMA DE PARTES

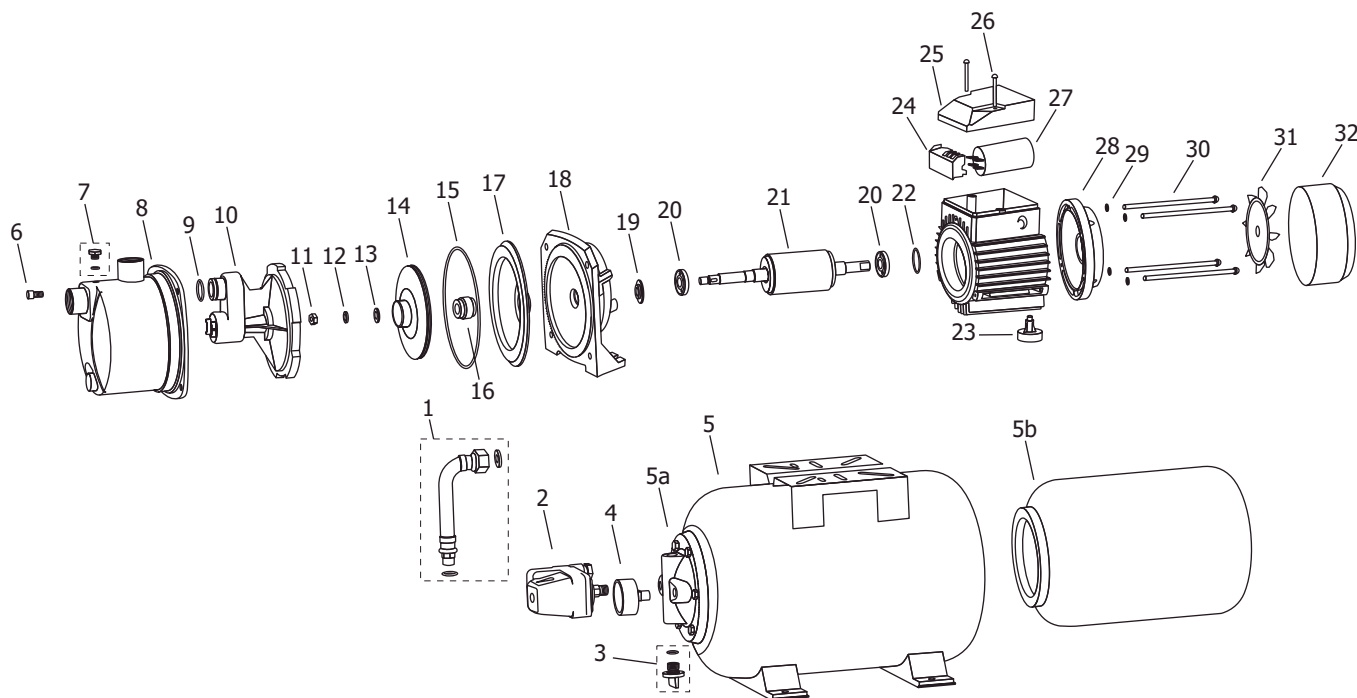


TABLA DE DESCRIPCIÓN

Nº	DESCRIPCIÓN	Nº	DESCRIPCIÓN
1	MANGUERA FLEXIBLE	16	SELLO MECÁNICOS
2	PRESOSTATO	17	PLATO SELLO
3	TAPÓN DRENAJE	18	SOPORTE / TAPA MOTOR
4	MANOMETRO	19	ANILLO A PRUEBA DE AGUA
5	TANQUE	20	RODAMIENTO
5a	FLANGE	21	ROTOR
5b	MENBRANA	22	SUPLEMENTO ELÁSTICO
6	TORNILLO	23	SOPORTE MOTOR
7	TAPÓN DE CEBADO	24	TERMINAL CONEXIONES
8	CARCASA AI	25	TAPA CONDENSADOR
9	ORING DIFUSOR	26	TORNILLOS
10	DIFUSOR	27	CONDENSADOR
11	TUERCA HEX.	28	TAPA POSTERIOR MOTOR
12	ARANDELA PRESIÓN	29	ARANDELAS PLANAS
13	ARANDELA PLANA	30	TORNILLO MOTOR
14	IMPULSOR	31	VENTILADOR
15	ARO SELLO	32	TAPA VENTILADOR

NOTA:

- La ilustración cubre los modelos de bombas de ésta línea.
- La tabla anexa indica el nombre de cada una de las partes.
- Cuando necesite reemplazar alguna parte localícela por el dibujo y solicítelo por el número de código correspondiente.