

Emotron M20

Limitador de par



Ficha técnica
Español

emotron®

DEDICATED DRIVE

Con el M20 se puede definir con la máxima flexibilidad el tipo de protección que requiere la aplicación. Se puede seleccionar protección contra sobrecargas y subcargas, sólo sobrecargas con prealarma o sólo subcargas con prealarma. Además es posible definir retardos de respuesta independientes para ambos tipos de protección, contra sobrecargas y contra subcargas. La flexibilidad se refuerza aún más con los relés de salida programables y parámetros tales como los de número de intentos de arranque o número de intentos de retroceso, etc.

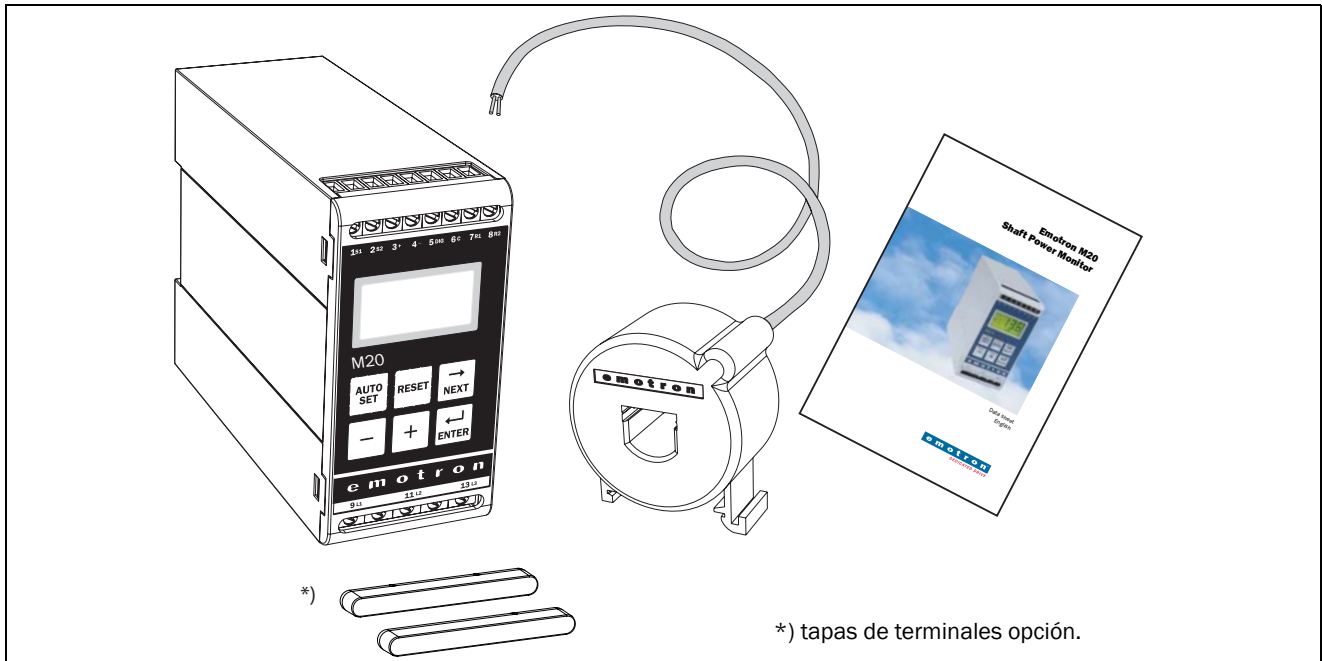


Figura 1 Emotron M20 y transformador de intensidad (CT), montar en un raíl DIN estándar, 35mm.

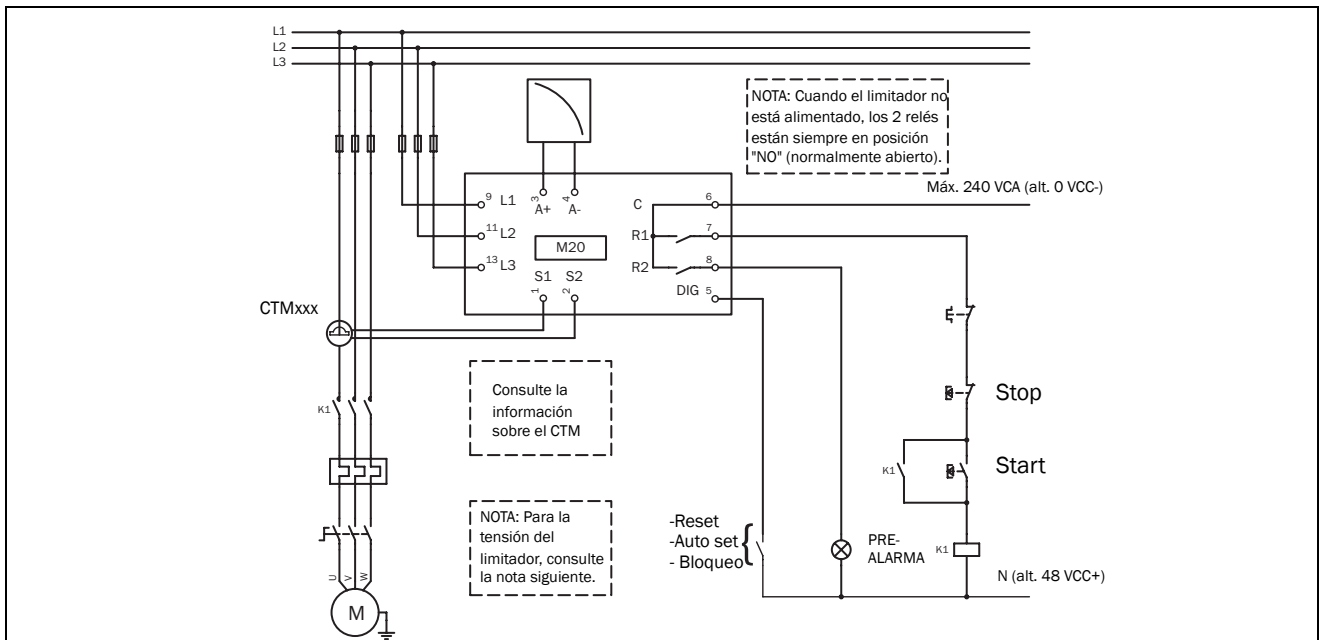


Figura 2 Ejemplo de conexión

NOTA: Asegúrese de que el rango de tensión del limitador, por ejemplo 3x380-500 VCA, coincida con la tensión de red/del motor conectado, por ejemplo 3x400 V.

Tabla 1 Motor y transformadores de intensidad para menos de 100 A

INTENSIDAD NOMINAL DEL MOTOR [A]	TIPO DE TRANSFORMADOR DE INTENSIDAD y NÚMERO DE ESPIRAS			
	CTM 010	CTM 025	CTM 050	CTM 100
0,4 - 1,0	10			
1,01 - 2,0	5			
2,01 - 3,0	3			
3,1 - 5,0	2			
5,1 - 10,0	1			
10,1 - 12,5		2		
12,6 - 25,0		1		
26,0 - 50,0			1	
51,0 - 100,0				1

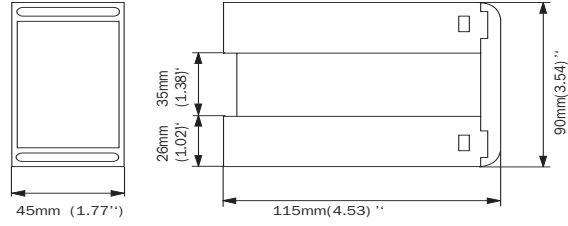
Para garantizar una calibración precisa del M20, es esencial que utilice el CTM adecuado y realice el número exacto de espiras con arreglo a la tabla anterior.

Tabla 2 Transformadores de intensidad para más de 100 A

INTENSIDAD NOMINAL DEL MOTOR [A]	TIPO DE TRANSFORMADOR DE INTENSIDAD y NÚMERO DE ESPIRAS EN EL PRIMARIO			
101 - 150	150:5 1	+ +	CTM 010 2	
151 - 250	250:5 1	+ +	CTM 010 2	
251 - 500	500:5 1	+ +	CTM 010 2	
501 - 999	1000:5 1	+ +	CTM 010 2	

Nota: El transformador de intensidad (CTMxxx) se debe colocar en la misma fase que la conectada al terminal 9 (L1); consulte la Figura 2.

Datos técnicos

Dimensiones (AnxAlxF)	45x90x115 mm 
Montaje	Raíl DIN 46277 de 35 mm
Peso	0,30 kg
Tensión de alimentación ($\pm 10\%$)	1x100-240 VCA, 3x100-240 VCA, 3x380-500 VCA, 3x525-690 VCA
Frecuencia	50 ó 60 Hz
Intensidad de entrada	Transformador de intensidad: CTM 010, 025, 050 y 100. Entrada: 0-55 mA. (Si la intensidad nominal es >100 A, se requiere un transformador extra)
Consumo	6 VA máx.
Temporización de arranque	1-999 s
Histéresis	0-50% de la potencia nominal del motor
Retardo de respuesta MAX	0,1-500 s
Retardo de respuesta MIN	0,1-500 s
Salida de relé	5 A/240 VCA resistivo, 1,5 A/240 VCA tareas de control Pilot duty/AC12
Salida analógica	Impedancia máx. 500 ohm
Entrada digital	Máx. 240 VCA o 48 VCC. Alta: ≥ 24 VCA/CC, Baja: < 1 VCA/CC. Reset > 50 ms
Fusible	Máx. 10 A
Tamaño de los terminales para cable	Use sólo cable de cobre (Cu) de 75 °C. 0,2-4,0 mm ² cable unipolar (AWG12). 0,2-2,5 mm ² cable flexible (AWG14), longitud de desforrado: 8 mm
Par de apriete de los terminales	0,56-0,79 Nm
Precisión	$\pm 2\%$, ± 1 unidad (cos phi $> 0,5$); excl. transformador de intensidad; a +20 °C
Repetibilidad	± 1 unidad 24h; +20 °C
Deriva térmica	máx 0,1%/°C
Temperatura de funcionamiento	-20 a +50 °C
Temperatura de almacenamiento	-30 a +80 °C
Clase de protección	IP20
Homologado según	CE (hasta 690VCA), UL y cUL (hasta 600 VCA)

Número de artículo

Número de artículo	Designación
01-2520-20	Emotron M20 1x100-240/3x100-240 VAC
01-2520-40	Emotron M20 3x380-500 VAC
01-2520-50	Emotron M20 3x525-690 VAC

Datos técnicos del transformador de intensidad (CTM)

Tipo	Dimensiones (AnxØ)	Peso*	Montaje
CTM 010	27 (35) x Ø48mm	0,20 kg	35mm DIN rail 46277
CTM 025	27 (35) x Ø48mm	0,20 kg	35mm DIN rail 46277
CTM 050	27 (35) x Ø48mm	0,20 kg	35mm DIN rail 46277
CTM 100	45 (58) x Ø78mm	0,50 kg	35mm DIN rail 46277

*)El peso incluye un metro de cable. Tenga en cuenta que la longitud máxima del cable del transformador es de 1 m y que en ningún caso se puede aumentar.

Accesorios y documentación

Número de artículo	Designación
01-2471-10	Transformador de intensidad CTM010, máx. 10 A
01-2471-20	Transformador de intensidad CTM025, máx. 25 A
01-2471-30	Transformador de intensidad CTM050, máx. 50 A
01-2471-40	Transformador de intensidad CTM100, máx. 100 A
01-2368-00	Kit de panel frontal (incluye 2 tapas para terminales)
01-4136-00	2 tapas para terminales
01-2551-00	Manual de instrucciones (sueco)
01-2551-01	Manual de instrucciones (inglés)
01-2551-02	Manual de instrucciones (alemán)
01-2551-03	Manual de instrucciones (neerlandés)
01-2551-04	Manual de instrucciones (español)
01-2551-08	Manual de instrucciones (francés)
01-2551-09	Manual de instrucciones (ruso)

Especificaciones para la UE (Unión Europea)

EMC EN 50081-1, EN 50081-2,
EN 50082-1, EN 61000-6-2

Seguridad eléctrica IEC 947-5-1

Tensión nominal de aislamiento 690 V


Pulso nominal de tensión soportable 4000 V

Grado de contaminación 2

Los terminales 3, 4, 5, 6, 7 y 8 están básicamente aislados de la línea.

Los terminales 3 y 4 están básicamente aislados de los terminales 5, 6, 7 y 8.

Lista de parámetros

Ventana	Función	Rango	Valor predeterminado	Valor personalizado	Símbolo
00	Indicación de alarma				
01	Potencia en el eje medida en % de la potencia nominal	0-125			%
	Potencia en el eje medida en kW	0-745			kW
	Potencia en el eje medida en % de la potencia nominal	0-125			%
	Potencia en el eje medida en HP (CV)	0-999			
02	Tensión de red medida	90-760 V			V
03	Intensidad medida	0.00-999 A			A
04	Bloqueo de parámetros	0-999			
05	Configuración de limitador	SOBRECARGA y SUBCARGA, SOBRECARGA, SUBCARGA	SOBRECARGA y SUBCARGA		
11	Alarma principal MAX (relé R1)	0-125	100		%
		0-745	2.2		kW
		0-125	100		%
		0-999	3		
12	Prealarma MAX (relé R2)	0-125	100		%
		0-745	2.2		kW
		0-125	100		%
		0-999	3		
13	Prealarma MIN (relé R2)	0-125	0		%
		0-745	0		kW
		0-125	0		%
		0-999	0		
14	Alarma principal MIN (relé R1)	0-125	0		%
		0-745	0		kW
		0-125	0		%
		0-999	0		
21	Margen de alarma principal MAX	0-100	16		%
22	Margen de prealarma MAX	0-100	8		%
23	Margen de prealarma MIN	0-100	8		%
24	Margen de alarma principal MIN	0-100	16		%
31	Temporización de arranque	1-999	2		s
32	Retardo de respuesta MAX	0.1-500 s	0.5		s
33	Histéresis	0-50	0		%
34	Retardo de respuesta MIN	0.1-500s	0.5		s
35*	Tiempo de pausa/retroceso	3-90	5		s
36*	Autoreset (intentos de arranque)	0-5	0		
41	Potencia nominal del motor	0.10-745	2.2		kW
		0.13-999	3		
42	Intensidad nominal	0.01-999	5.6		A
43	Número de fases	1PH/3PH	3PH		

Ventana	Función	Rango	Valor predeter- minado	Valor per- sonalizado	Símbolo
61	Retención de alarma principal	on/OFF	OFF		
62	Alarma por falta de corriente en el motor	on/OFF	OFF		
63	Alarma principal, relé R1	nc/no	nc		
64	Prealarma, relé R2	nc/no	no		
65*	Función de relé	0 = M20 1 = DLM 2 = Reverse	0		
81	Entrada digital	rES/AU/bLo	rES		
82	Temporizador de bloqueo	0.0-90	0.0		s
91	Salida analógica	0.20/4.20/20.0/20.4	0.20		
92**	Valor mín. de la salida analógica	0-100			
93**	Valor máx. de la salida analógica	0-125			
99	Valores de fábrica	dEF/USr	dEF		

* Consulte el apartado Funciones especiales en el capítulo 9.

** Consulte el apartado Ajuste del rango de carga de la salida analógica en el capítulo 9.

e m o t r o n[®]

DEDICATED DRIVE

Emotron AB, Mörsaregatan 12, SE-250 24 Helsingborg, Sweden

Tel: +46 42 16 99 00, Fax: +46 42 16 99 49

E-mail: info@emotron.se

Internet: www.emotron.com