

BOMBAS CENTRIFUGAS PARA PISCINA
SERIE: FCP-S



CARACTERÍSTICAS:

Bomba centrífuga de alta eficiencia y funcionamiento silencioso, diseñada para tener larga vida en el filtrado de agua de piscinas. Compatible con todo sistema de limpieza/filtrado.

Trampa de pelo incorporada con tapa de policarbonato transparente, permitiendo visibilidad interior y oportuno mantenimiento del pre-filtro.

Ideal para piscinas de hasta 230 m.

MATERIALES:

Cuerpo y difusor de la bomba en polipropileno reforzados con fibra de vidrio.

Impulsor y soporte sello en PPO.

Eje motor en acero inoxidable AISI-420.

Sello mecánico de carbón-cerámica.

Carcasa motor en aluminio L-2521.



MOTOR:

Asíncrono, dos polos. [60Hz; 3.450RPM]

Protección IP 55.

Aislamiento Clase F.

Servicio Continuo.

Protección térmica incorporada.

Adaptadores para tubería PVC



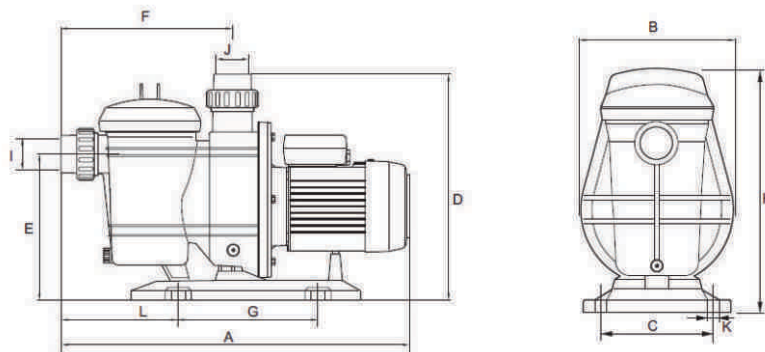
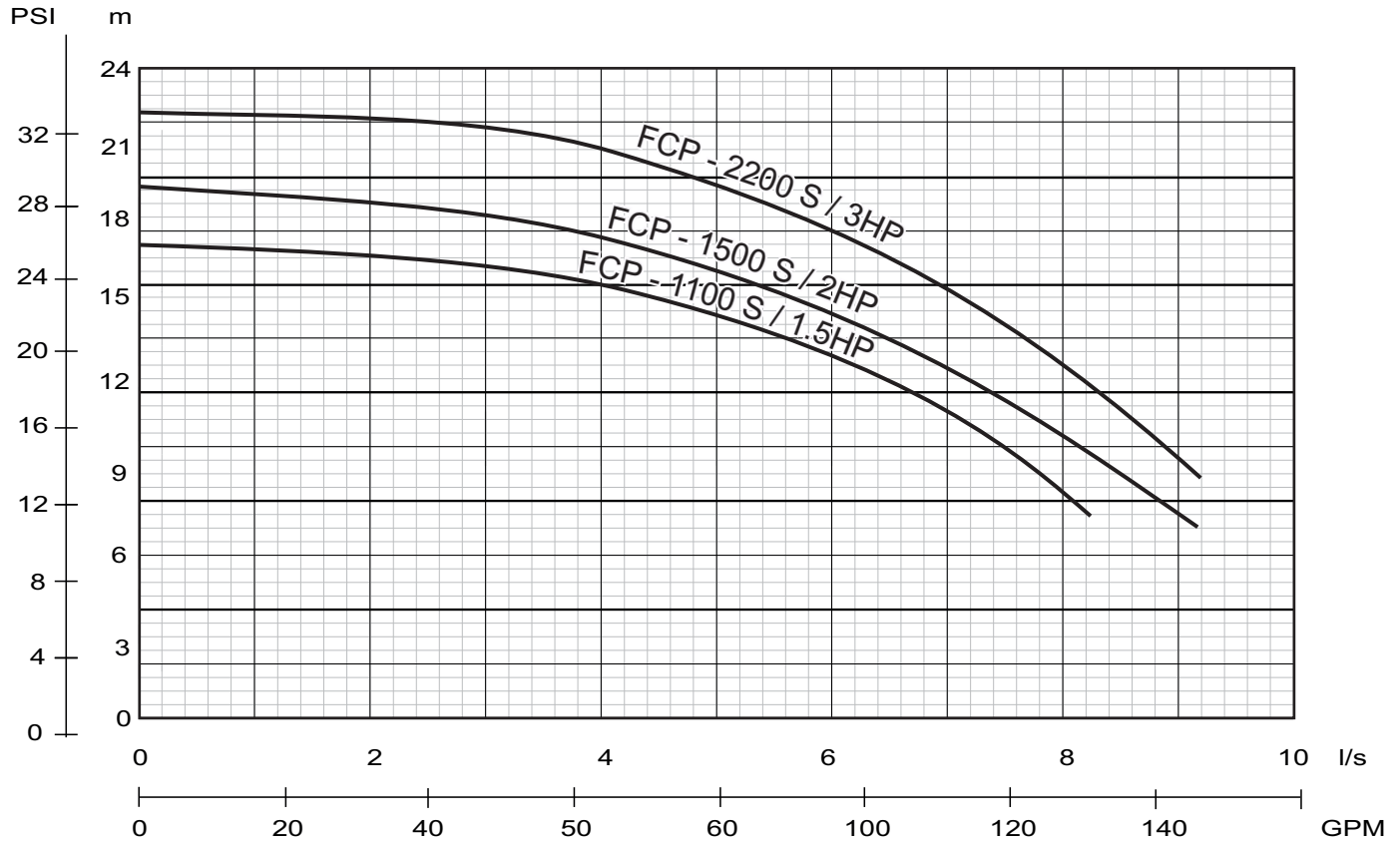
Adaptador de succión y descarga incluidos en todos los modelos

MODELO	HP	Voltaje Motor [V]	Amp. Carga Max. [A]	Ø Succ./Desc.
FCP-1100S	1,5	1x110/220 V	18,4/9,6	2.1/2" x 2.1/2"
FCP-1500S	2	1x110/220 V	21,4/10,2	2.1/2" x 2.1/2"
FCP-2200S	3	1x110/220 V	24,4/12,2	2.1/2" x 2.1/2"

Q	[l/s]	0	2	4	6	8	9
	[GPM]	0	31,7	63,4	95,1	127	143
H[m.c.a.]		17,0	16,6	16,6	13,0	7,8	
		19,0	18,6	17,0	14,2	10,0	7,2
		22,2	22,0	20,4	17,2	12,6	9,0

BOMBAS CENTRIFUGAS PARA PISCINA
SERIE: FCP-S

CURVAS CARACTERÍSTICAS



MODELO	A [mm]	B [mm]	C [mm]	D [mm]	E [mm]	F [mm]	G [mm]	H [mm]	L [mm]	J [mm]	I [mm]	K [mm]	PESO [Kg]
FCP-1100S	707	225	230	482	295	367	200	430	270	Ø63	Ø63	4-Ø10	16,6
FCP-1500S	707	225	230	482	295	367	200	430	270	Ø63	Ø63	4-Ø10	19,0
FCP-2200S	707	225	230	482	295	367	200	430	270	Ø63	Ø63	4-Ø10	18,3