

## BOMBAS CENTRÍFUGAS INYECTORAS

### ELEMENTOS ESTÁNDAR

**CARCASA:**

Fundición gris

**IMPULSOR:**

Termoplástico

**DIFUSOR:**

Termoplástico

**SOPORTE:**

Fundición gris

**SELLO:**

Mecánico, carbón/cerámica lubricado por el mismo líquido.

**MOTOR:**

- Eléctrico monofásico 115 ó 230 voltios, 3500 RPM.
- Gasolina, monocilindro, encendido manual, 4 tiempos, 3000 RPM.



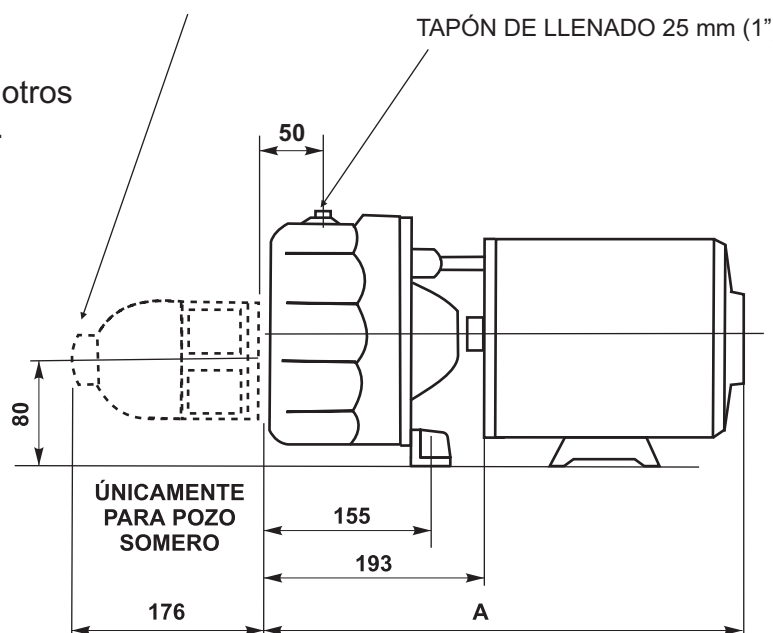
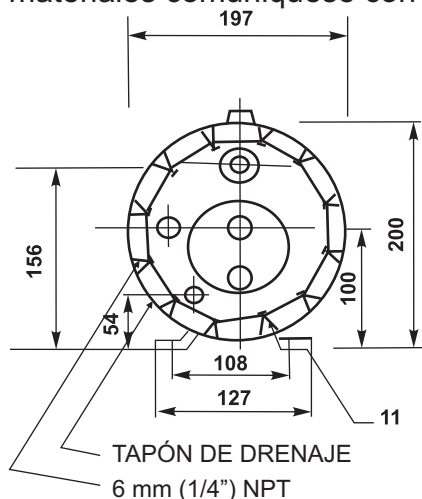
### APLICACIONES

Extracción de pozo somero o pozo profundo, riego de jardines, abastecimiento de agua en general .

DESCARGA 25 mm (1") NPT  
SUCCIÓN 32 mm (1.1/4") NPT

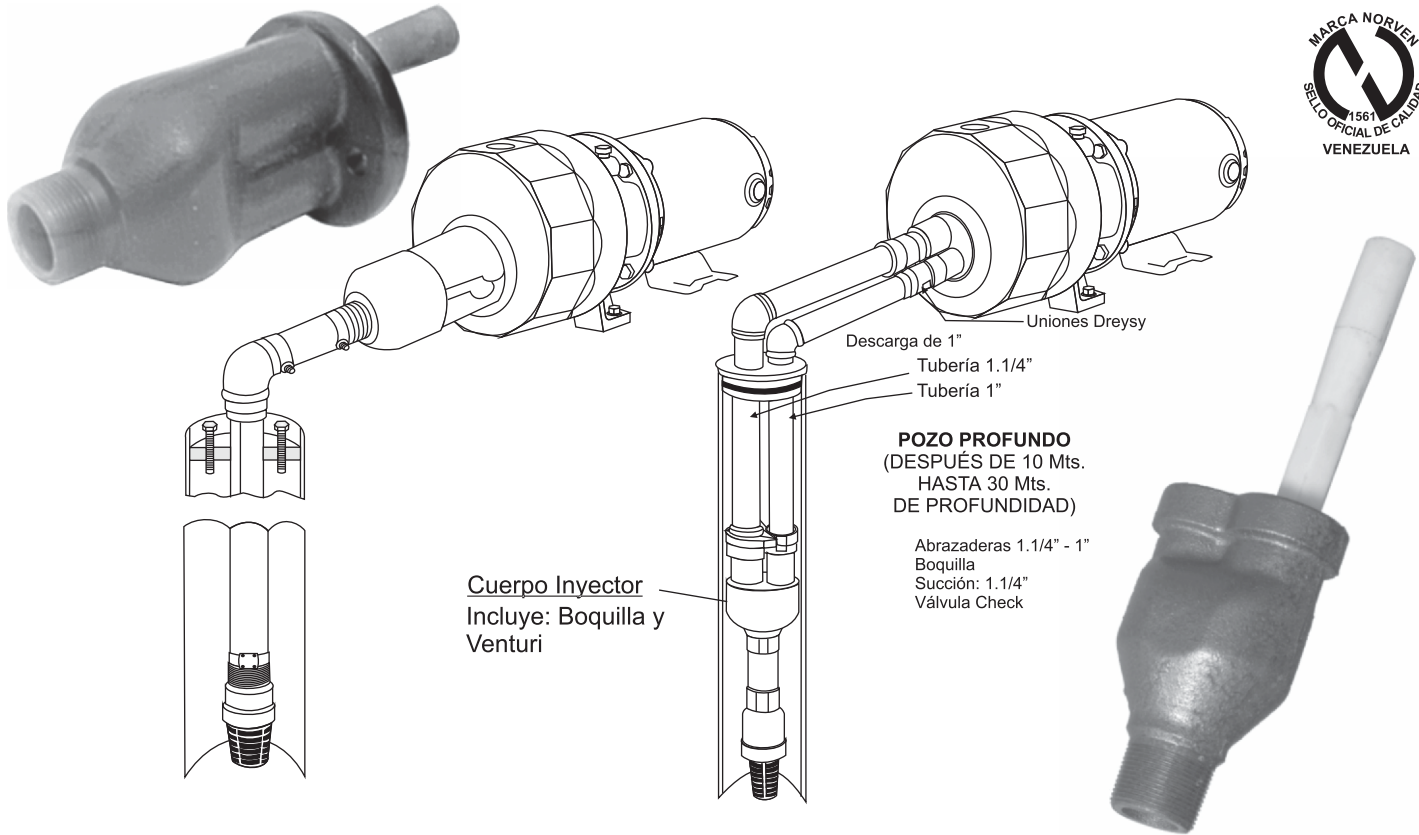
**NOTA:** En caso de requerir elementos en otros materiales comuníquese con el fabricante.

TAPÓN DE LLENADO 25 mm (1") NPT



**NOTA:** Dimensiones en milímetros. A depende del motor.

## TABLA PARA SELECCIÓN DEL INYECTOR BOMBAS CENTRIFUGAS INYECTORAS



**Cuerpo Inyector**  
Incluye: Boquilla y Venturi

**POZO PROFUNDO**  
(DEPUÉS DE 10 Mts.  
HASTA 30 Mts.  
DE PROFUNDIDAD)

Abrazaderas 1.1/4" - 1"  
Boquilla  
Succión: 1.1/4"  
Válvula Check

### POZO SOMERO

MODELO BOMBA	HP	MODELO INYECTOR	ALTURA DE SUCCIÓN m	PRESIÓN DE DESCARGA EN BAR (PSI)				
				1,4 (20)	2,2 (30)	2,9 (40)	3,6 (50)	4,3 (60)
				CAUDAL EN l/min				
7R-B	3/4	R-0925	1,5	57	57	49	28	-
			3,0	52	52	43	22	-
			4,5	43	43	39	18	-
			6,0	37	37	34	14	-
			7,5	27	27	25	10	-
1R-B	1	R-0928	1,5	72	72	70	54	20
			3,0	63	63	62	46	12
			4,5	56	56	55	38	-
			6,0	47	47	46	31	-
			7,5	33	33	33	23	-
15R-B	1,5	R-1032	1,5	79	79	79	78	50
			3,0	72	72	72	69	41
			4,5	62	62	62	60	33
			6,0	54	54	54	52	24
			7,5	38	38	38	37	13

DIÁMETRO DE SUCCIÓN 1.1/4" DESCARGA 1"

### POZO PROFUNDO

MODELO BOMBA	HP	MODELO INYECTOR	NIVEL DE BOMBEO m	PRESIÓN DE DESCARGA EN BAR (PSI)										Pc. (1)
				1,4 (20)	1,75 (25)	2,1 (30)	2,5 (35)	2,8 (40)	3,2 (45)	3,5 (50)	3,8 (55)	4,2 (60)	4,5 (65)	
				CAUDAL EN l/min										
7R-B	3/4	E-1120	10	48	40	33	27	21	16	11	6	2	-	4,8
			15	37	30	24	18	13	8	4	1	-	-	4,0
7R-B	3/4	E-0915	20	23	20	16	13	10	8	5	3	1	-	4,6
			25	17	14	11	9	6	4	2	-	-	-	4,0
			30	14	11	9	6	4	2	-	-	-	-	3,6
1R-B	1	E-1023	10	-	-	59	52	40	33	24	16	8	1	4,6
			15	-	-	43	36	27	19	11	3	-	-	4,0
1R-B	1	E-1118	20	-	-	25	21	17	14	11	8	5	2	4,6
			25	-	-	21	18	14	11	8	5	1	-	4,4
			30	-	-	16	13	9	6	4	2	-	-	4,2
15R-B	1,5	E-1125	10	-	-	74	64	54	45	35	22	18	9	5,0
15Z-R	3,5		15	-	-	59	49	39	29	21	16	5	-	4,4
15R-B	1,5	E-1120	20	-	-	32	28	22	17	13	9	5	-	5,2
15R-B	1,5		25	-	-	27	22	17	13	9	6	2	-	4,6
15Z-R	3,5		30	-	-	19	15	11	7	3	-	-	-	4,3

PARA OBTENER LOS RENDIMIENTOS ENTRE PARÉNTESIS DEBE SUMERGIRSE EL INYECTOR POR LO MENOS A 10 METROS  
- (1) Pc ES LA PRESIÓN EN VÁLVULA CERRADA EN BAR  
- DIÁMETRO DE SUCCIÓN 1.1/4" Y DESCARGA 1"

**NOTA:** EL INYECTOR NO INCLUYE VALVULA CHECK